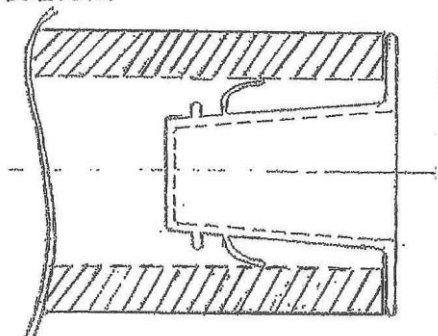
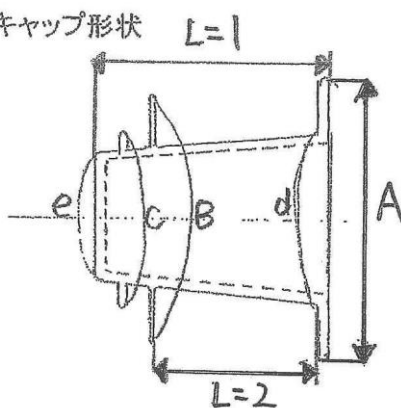


新型内面キャップ・サイズ・価格表

装着方法



キャップ形状



特長

多サイズのパイプ内径に対応しておりパイプの外径寸法に合わせて、キャップを選定できます。

品名	A	B	C	d	e	端面側ツバ 厚み	L=1	L=2
S-25	33.5	31.5	12.5	10.7	7.3	1.5	28.2	17.7
S-32	37.9	38.7	20.2	17	13.9	1.8	34.2	20.2
S-40	47.3	47.3	25.2	21.5	18.6	1.8	38.5	24.2
S-50	59.9	59.3	26.4	23.3	19.3	1.8	42.6	29.5
S-60	65.7	65.1	25.2	21.6	18.4	1.8	46.5	29.5
S-65	74.6	74	33.3	28	24.6	1.8	48.5	33.1
S-80	87.8	84	37.4	32.4	28.9	1.9	50.7	35.1
S-90	101.4	98.3	56.1	44.5	40.4	1.9	50.8	35.1
S-100	113.7	110	74.7	63.9	58.3	2.3	56.8	40.1

※参考寸法